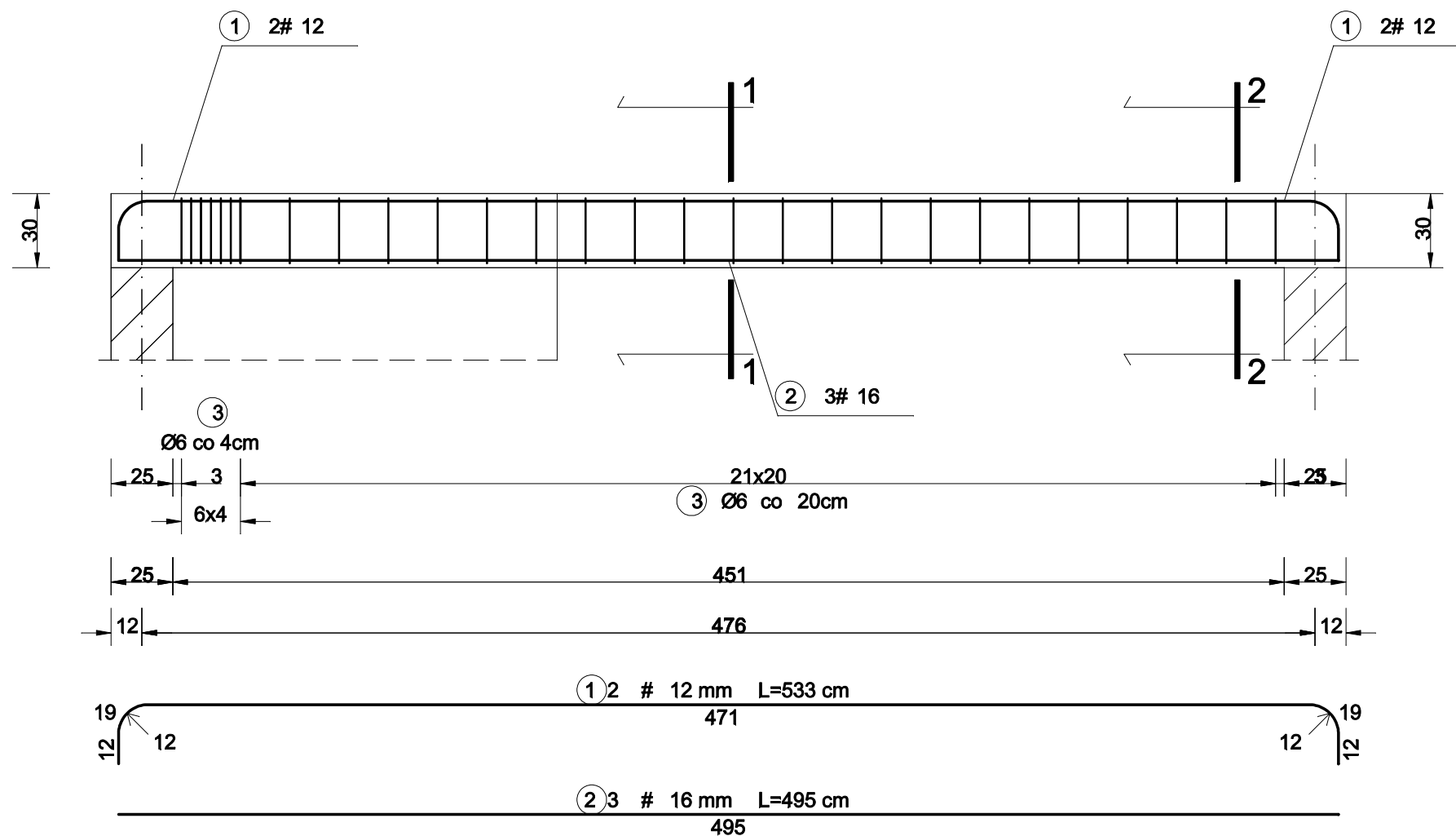
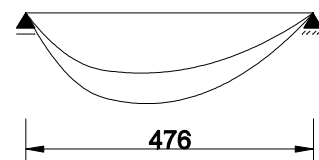


BELKA ŻELBETOWA szt. 1

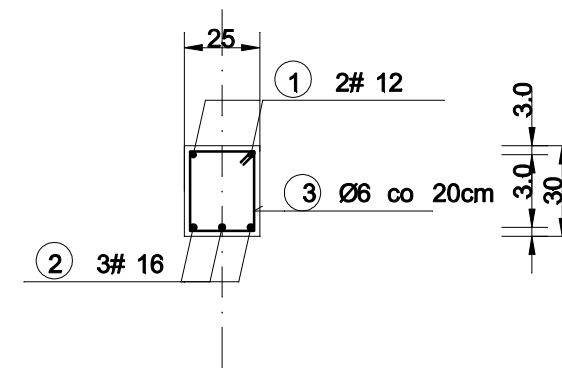
SKALA: 1:25

SCHEMAT STATYCZNY.



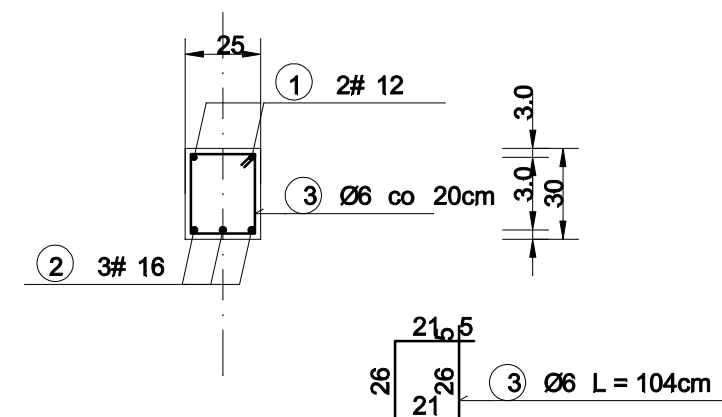
PRZEKRÓJ 1-1

SKALA: 1:25



PRZEKRÓJ 2-2

SKALA: 1:25



BETON KONSTRUKCYJNY B25
STAL ZBROJENIOWA 34GS, St0S

PROJEKT BUDOWLANY				
Z.U.T.B. "MAK-TECH" A.Makaś ul. Słowackiego 9 Kamienna Góra	Przedmiot inwestycji	Zmiana sposobu użytkowania poddasza budynku administracyjno-usługowego na przedszkole		
	Inwestor	Gmina Marciszów, ul. Szkolna 6, 58-410 Marciszów		
	Adres inwestycji	dz. nr 305/7, ul. Szkolna 6, Marciszów		
	Branża	KONSTRUKCJA	Podpis	
	Projektant	mgr inż. Włodzimierz Wilk upr. 557/01/DUW		RYS. nr 5K
		mgr inż. Adam Makaś upr. 185/76		
Nazwa rysunku	BELKA ŻELBETOWA BŻ1		SKALA 1:25 DATA Styczeń 2009	