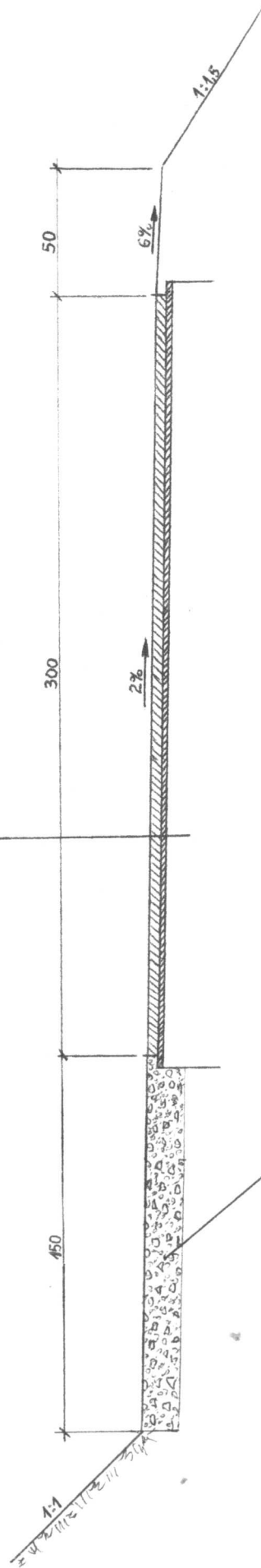


PRZEKRÓJ KONSTRUKCYJNY NR 3 1 : 25

warstwa ścieralna z asfaltobetonu 0/12,8 - 4 cm
 warstwa profil.-wzmacn. masą min.-bit. - 2 cm
 strniejąca nawierzchnia bitumiczna



Pobocze utwardz. kruszywem łam. 0/31,5
 grubości 15 cm, od km 0+009 do km 0+175

Biuro Usług Technicznych „DROMOST” Czesław Golis 58 – 500 Jeleśnia Góra, ul. Podleśna 60 tel. kom. 726 021 212	
Inwestor: URZĄD GMINY MARCISZÓW UL. SZKOLNA 6, 58 – 410 MARCISZÓW	Umowa: nr 24/2012 z dnia 30.05.2012
Obiekt: Przebudowa drogi gminnej ul. Kościełna 1 ul. Sołecka w Marciszowie	Skala 1:25
Tytuł rysunku: PRZEKRÓJ KONSTRUKCYJNY Nr 3, od km 0+009 do km 0+175	Stadium PB+PW
Autor projektu: inż. CZESŁAW GOLIS upr. Drogi 747/C, Mocy 905/81 58-500 JELEŚNIA GÓRA ul. Podleśna 60, tel. 726 021 212	Nr rys. 6
Inż. Czesław Golis	Data czerwiec 2012