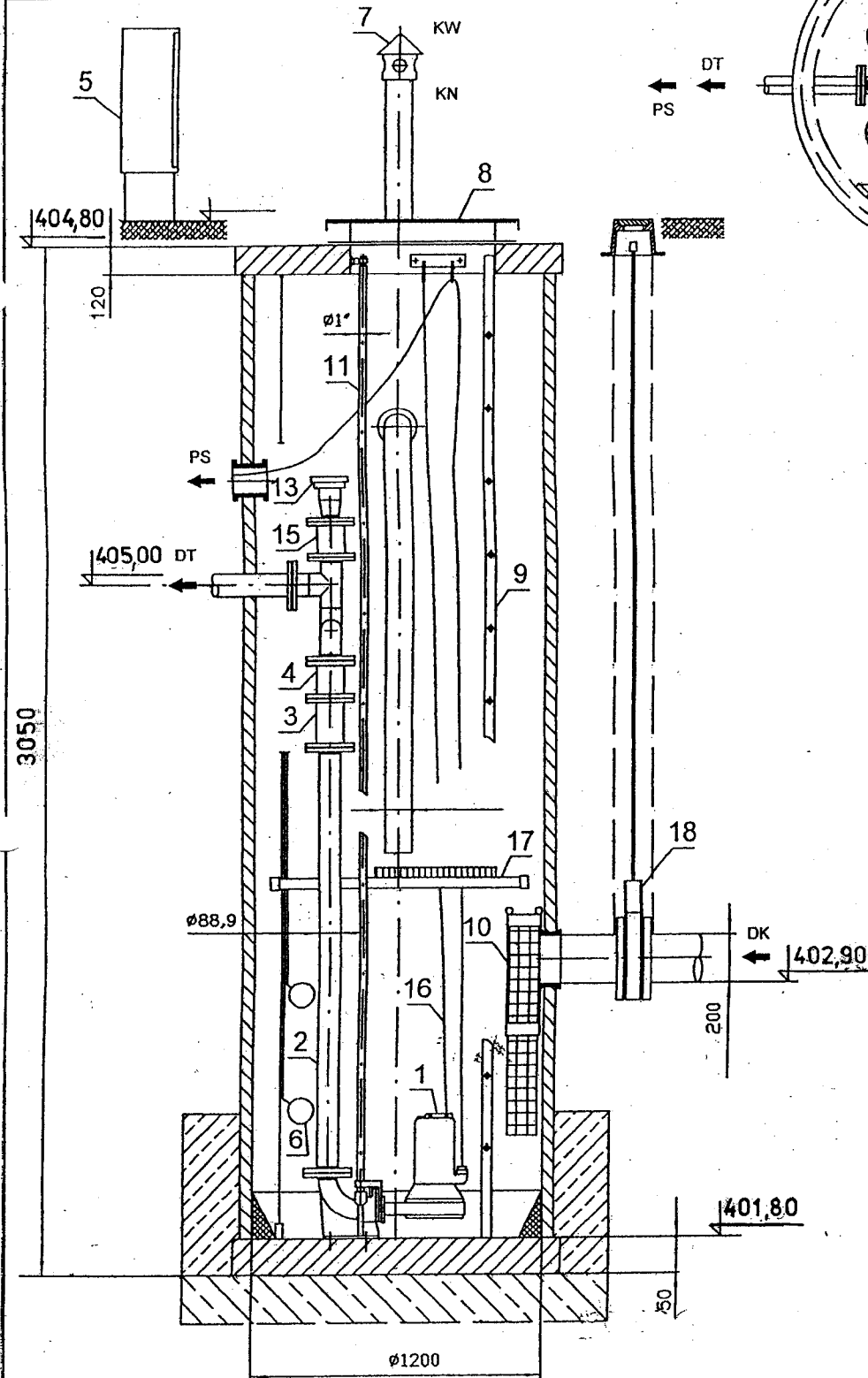
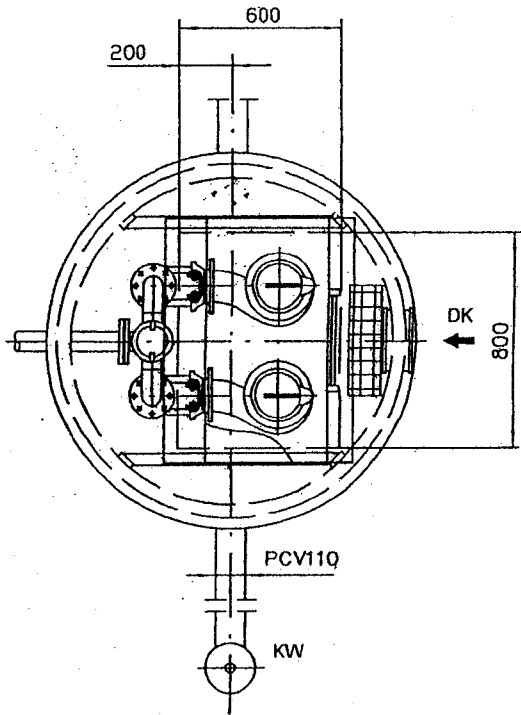
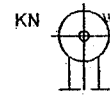


WYPOSAŻENIE PRZEPOMPOWNI	
Pompa	1
Orurowanie	2 Ø50- stal nierdzewna
Zawór zwrotny	3 Kulowy DN50, Jafar
Zawór odcinający	4 Zasuwa klinowa DN80, Jafar
Sterowanie	5
Czujnik poziomu	6 Dwustanowe - pływak
Wykietrznik	7 PCV110 - boczne wyprowadzenie
Waż	8 800 x 600 - stal nierdzewna
Drabina	9 Stal nierdzewna
Deflektor z koszem	10 Stal nierdzewna - kratka 50 x 50
Prowadnica pompy	11 Dwie rury ze stali nierdzewnej 1"
Wentylator nawiewny	12 Posadowiony na fundamencie
Przyłącza	13 Słorc DN100
Zbiornik pompowni	14 Polimerobeton Ø1200
Zasuwa odc. przyłącza	15 Zasuwa klinowa DN50
Łańcuch do wyc. pomp	16 Stal kwasoodporna
Podest obsługowy	17 Stal kwasoodporna
Zasuwa nożowa	18 DN200 - do zabudowy podziemnej

STAROSTWO POWIATOWE
w Kamiennej Górze
WYDZIAŁ ARCHITEKTURY I BUDOWNICTWA
ul. Wł. Broniewskiego 15
58-400 Kamienna Góra

ROZSTAW KĄTOWY KRÓCĆCÓW



TEMAT : PROJEKT BUDOWLANY I WYKONAWCZY BUDOWY POMPOWNI ŚCIEKÓW Z SIECIA TŁOCZNĄ KANALIZACJI SANITARNEJ W CIECHANOWICACH	
Skala :	
Data :	Marzec 2013 r.
Podpis :	
Nr rys.:	6
Inwestor : GMINA MARCISZÓW , ul. Szkolna 6 , 58 - 410 Marciszów Adres obiektu : dz.nr 473,480,696,714,706/7,706/8,705/8,705/6,712, 705/3,704 Ciechanowice, gm.Marciszów	
Projektant : inż. Czesław Grębla , upr.bud.nr 2226/91 specjalność instalacyjno-inżynierska	
Tytuł rys. : Widok pompowni	