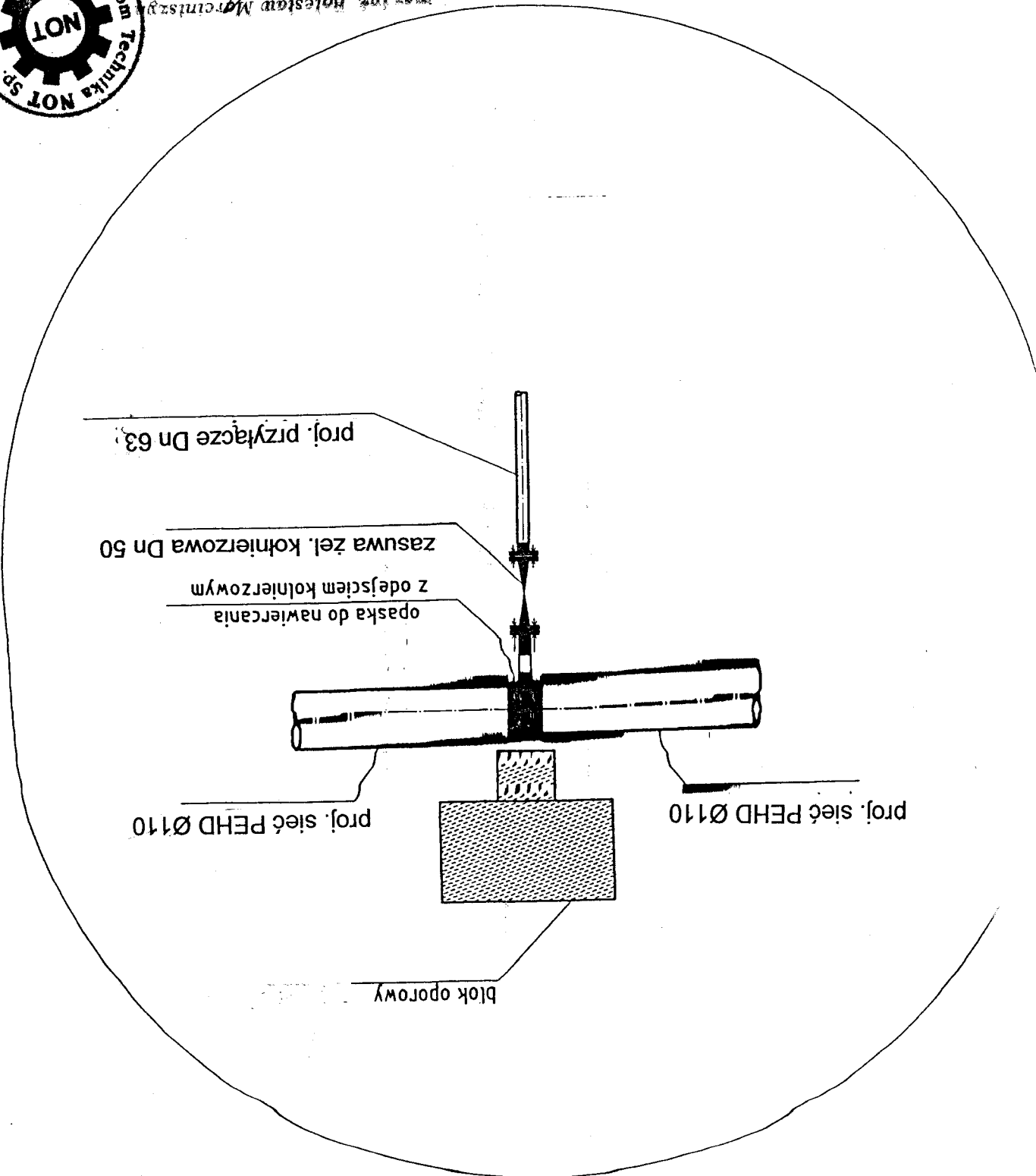


RYS. NR	14	Temat	WĘZEL PRZYŁĄCZENIOWY
DATA	05.2010	Sprawdził	mgr inż. Aleksander Dudek nr. ew. 188/99/D/AV
SKALA	1:10	Projektant	mgr inż. Bolesław Dudek nr. 185/70 upr. 58 p. 1,2
Adres	INWESTOR GMINA MARCISZÓW		
OBIEKT	SIEĆ WODOCIĄGOWA WIEŚ CIECHANOWICE gm. MARCISZÓW		

mgr inż. Bolesław Marciniak  
 Uprawniony do projektowania  
 i nadzoru stacji i instalacji sanitarnych  
 Upr. ANP 2/3/82, UAN V.7342/3/44 91  
 58-100 Szydłowiec ul. Sietkowska 25



WĘZEL PRZYŁĄCZENIOWY

ul. Wroniewskiego 15  
 58-410 Kamienna Góra