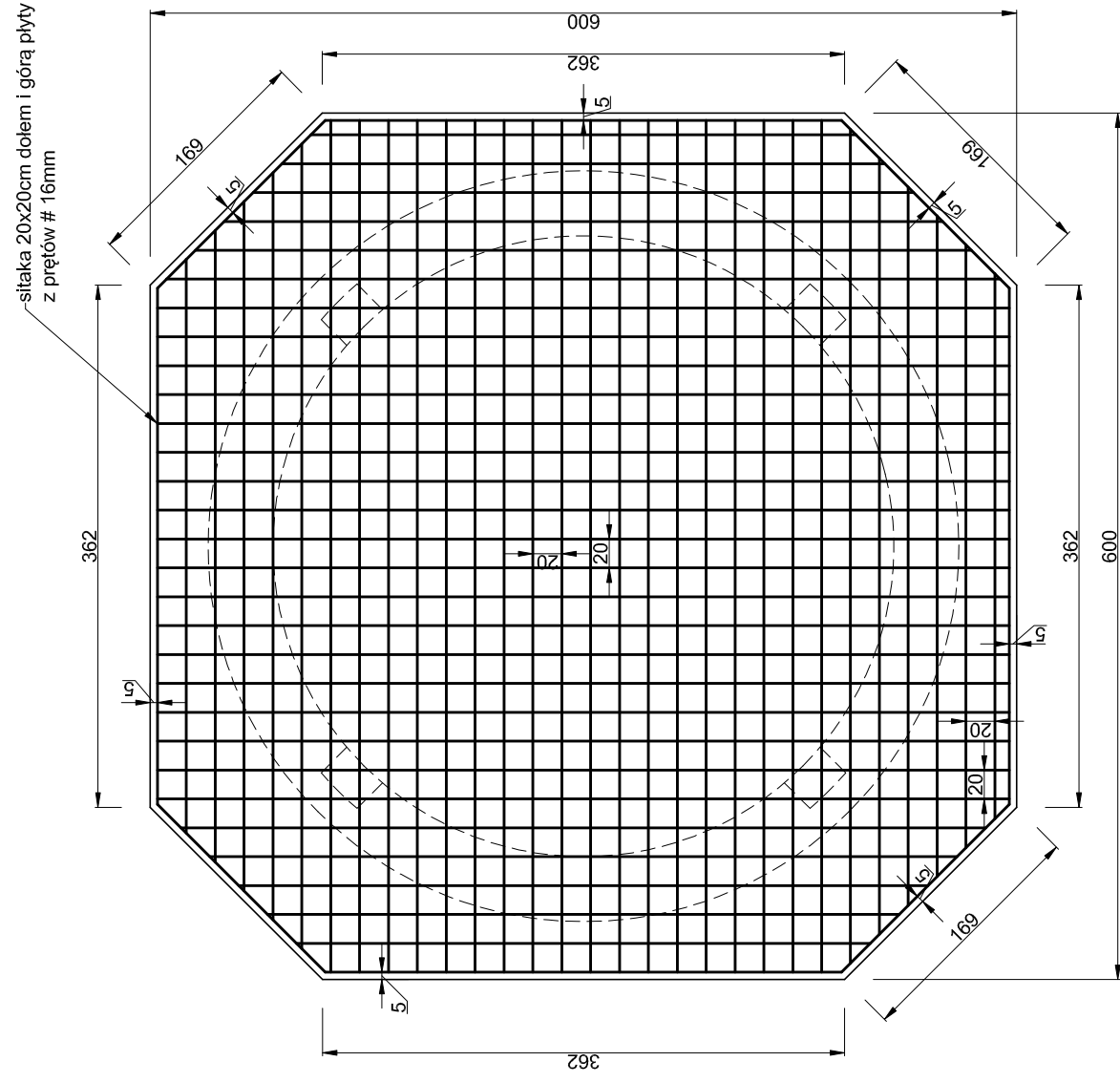
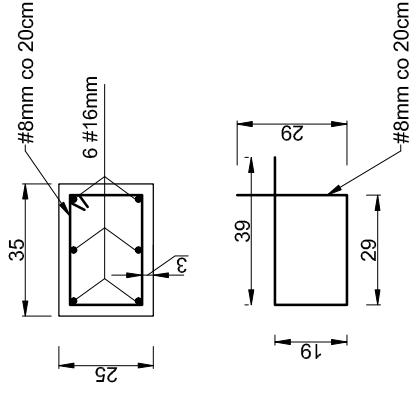


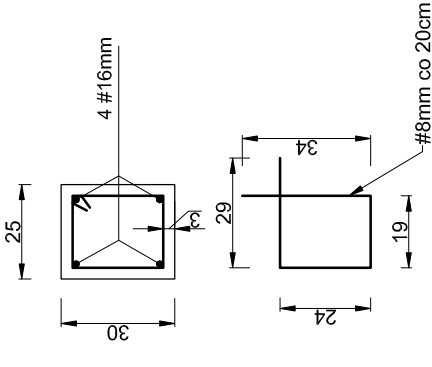
RZUT ZBROJENIA PŁYTY FUNDAMENTOWEJ  
skala 1:50



ZBROJENIE TRZPIENIA TŻ1  
skala 1:20

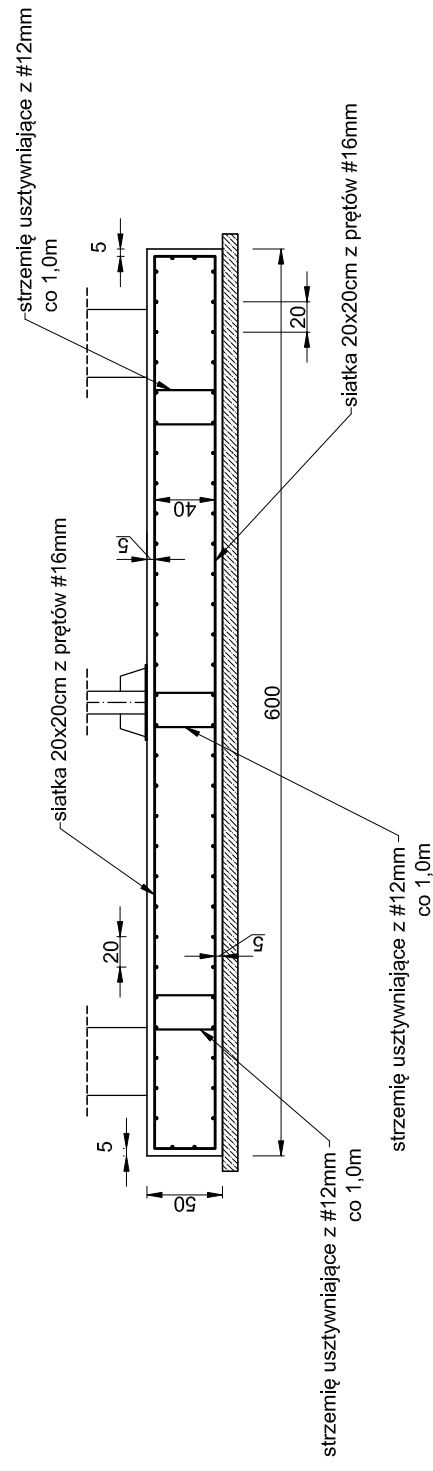


ZBROJENIE WIENCA W1  
skala 1:20



BETON C25/30  
STAL BST500S

PRZEKRÓJ ZBROJENIA PŁYTY FUNDAMENTOWEJ  
skala 1:50



| PROJEKT WYKONAWCZY   |  |
|----------------------|--|
| Stadium              | BUDOWA WIEŻY WIDOKOWEJ NA WZGÓRZU<br>PARKOWYM W CIECHANOWICACH   |
| Nazwa inwestycji     | Firma projektowo - inwestycyjna<br>„JW. PROJEKT-KONTROL”<br>Jarosław Wawrzaszek<br>ul. Różana2/7, 58-310 Szczawno-Zdrój<br>NIP 8862599950, REGON 022401609 |
| Jednostka projektowa | GMINA MARCISZÓW , UL. SZKOLNA 6 , 58-410 MARCISZÓW   |
| Investor             | Ciechanowice , gmina Kamienna Góra, dz. nr 693/2 obręb Ciechanowice  |
| Adres inwestycji     | KONSTRUKCYJNO- BUDOWLANA   |
| Branża               | mgr inż. Jarosław Wawrzaszek<br>upr. nr 79/ DOŚ/ 10  |
| Projektant           | mgr inż. Włodzimierz Wilk<br>upr. nr 5571/01/DUW   |
| Sprawdzający         | ZBROJENIE PŁYTY FUNDAMENTOWEJ,<br>TRZPIENI TŻ1, WIENCA W1  |
| Nazwa rysunku        | RYS. nr<br>4   |
|                      | SKALA<br>1:50/20   |
|                      | Data: 10.2016  |